

termit...
www.termit-russia.ru

Fix Phone v2 rev.4

стационарный сотовый телефон

РУКОВОДСТВО ПОЛЬЗОВАТЕЛЯ



ПРАВИЛА И УСЛОВИЯ ЭКСПЛУАТАЦИИ, МОНТАЖА, ХРАНЕНИЯ, ПЕРЕВОЗКИ И УТИЛИЗАЦИИ

- Устройство должно использоваться в защищенных от пыли и внешних климатических факторов помещениях.
- Диапазон температур в рабочем состоянии от -10°C до $+50^{\circ}\text{C}$.
- Диапазон относительной влажности воздуха в рабочем состоянии от 10% до 95%, без конденсации.
- Диапазон температур при хранении (в выключенном состоянии) от -20°C до $+60^{\circ}\text{C}$.
- Диапазон относительной влажности воздуха (в выключенном состоянии) от 10% до 95%, без конденсации.
- Устройство должно храниться в помещении в заводской упаковке.
- Транспортировка устройства должна производиться в заводской упаковке в крытых транспортных средствах любым видом транспорта.
- Температура при перевозке: от -20°C до $+60^{\circ}\text{C}$; относительная влажность воздуха: от 10% до 95%, без конденсации.

Все электрические и электронные устройства должны утилизироваться отдельно от обычных бытовых отходов в специальных пунктах сбора, предусмотренных государством или местными властями. Правильная утилизация поможет защитить окружающую среду и здоровье человека.



Мелкие части устройства могут стать причиной удушья.



Устройство может быть источником громких звуков.



Не воспроизводите музыку слишком громко, чтобы избежать повреждение слуха.



Избегайте контакта с магнитными деталями.



Не подносите к кардиостимуляторам и другим медицинским устройствам личного использования.



При наличии соответствующих указаний отключайте устройство в больницах и других медицинских учреждениях.



При наличии соответствующих указаний отключайте устройство в самолетах и аэропортах.



Не бросайте устройство в огонь.



Не подвергайте устройство воздействию высоких или низких температур.



Не подвергайте устройство воздействию влаги, держите в сухом месте.



Не разбирайте устройство.



Не полагайтесь на устройство, как на единственный способ вызова служб экстренной помощи.



При возникновении любых проблем, связанных с аккумуляторной батареей или блоком питания, необходимо немедленно отключить аккумуляторную батарею от устройства, отключить блок питания от электрической сети и обратиться в авторизованный сервисный сервис. Адреса авторизованных сервисных центров, а также дополнительную информацию можно найти на сайте www.termit-russia.ru.

УКАЗАТЕЛЬ

1. Обзор	3	5.2.4 Папка Отправленные	13
1.1. Инструкции по технике безопасности	3	5.2.5 Черновики	13
1.2 Уход и техническое обслуживание	4	5.2.6 Шаблоны сообщений	14
1.3 Технические параметры и условия эксплуатации	4	5.2.7 Настройки параметров сообщений	14
1.4 Комплект поставки	4	5.3 Журнал вызовов	14
1.5 Порядок подключения	5	5.3.1 Пропущенные вызовы	14
2. Функционал клавиш	7	5.3.2 Принятые вызовы	14
3. Основные функции	8	5.3.3 Исходящие вызовы	14
3.1 Включение / Выключение	8	5.3.4 Счетчик вызовов	14
3.2 Сделать звонок	8	5.4 Настройки вызовов	15
3.3 Ответить на звонок	9	5.4.1 Выбор сети	15
3.4 Повторный набор номера	9	5.4.2 Переадресация вызова	15
3.5 Меню вызовов	9	5.4.3 Ожидание вызова	15
3.6 Ожидание вызова	9	5.4.4 Запрет вызова	16
3.7 Конференцсвязь	9	5.4.5 Передача АОН	16
3.8 Индикатор низкого заряда батареи	10	5.4.6 Функция BabyCall	16
3.9 Индикатор заряда батареи	10	5.5 FM-радио	16
4. Ввод текста	10	5.6 Настройки	17
4.1 Режим ввода	10	5.6.1 Настройки телефона	17
4.1.1 Ввод стандартного текста ABC (с автоматическим подбором слов)	10	5.6.2 Параметры экрана	17
4.1.2 Ввод текста нижнего регистра abc (с автоматическим подбором слов)	10	5.6.3 Настройка безопасности	17
4.1.3 Ввод стандартного текста ABC	10	5.6.4 Настройка сигналов	17
4.1.4 Ввод текста нижнего регистра abc	10	5.6.5 Будильник	18
4.1.5 Вставка номера 123	10	5.6.6 Меню STK	18
4.1.6 Ввод символов	11	6. Поиск и устранение неисправностей	18
5. Функции меню	11	7. Спецификация	19
5.1 Телефонная книга	11	Гарантийный талон	20
5.1.1 Просмотреть контакты	11	Информация об изготовителе	
5.1.2 Поиск контакта	11		
5.1.3 Добавление нового контакта	11		
5.1.4 Настройки быстрого набора	11		
5.1.5 Группы	12		
5.1.6 Копировать все	12		
5.1.7 Переместить все	12		
5.1.8 Удалить все	12		
5.1.9 Состояние памяти	12		
5.2 Сообщения	12		
5.2.1 Создание сообщений	12		
5.2.2 Папка Входящие	13		
5.2.3 Папка Исходящие	13		

1. ОБЗОР

Благодарим вас за выбор стационарного сотового телефона Termit FixPhone v2 rev4. Для правильной эксплуатации устройства, пожалуйста, изучите данное руководство.

Termit FixPhone v2 rev.4, далее — FixPhone, разработан для использования в офисе или в удаленной местности. FixPhone является альтернативой проводным телефонным устройствам. Беспроводная работа телефона позволяет использовать его во временных офисах, в загородных домах, в городском частном секторе, на выставке, в подвижных торговых точках, или устанавливать в транспортных средствах, на борту кораблей в качестве рабочего или платного телефона.

TERMIT FixPhone v2 обладает рядом следующих полезных функций:

- Громкая связь
- Индикатор мощности сигнала
- Повторный набор/Автоматический набор
- Регулятор громкости
- Резервное питание батареи
- Быстрый набор
- Функция прямого вызова
- Телефонная книга
- Встроенный калькулятор
- Установка будильника/времени и даты
- Система передачи коротких сообщений, шаблоны сообщений
- Список вызовов
- Запрет вызова/ожидание вызова/переадресация вызова
- USSD функция
- Функция BabyCall — автоматический вызов предустановленного абонента
- при подъеме трубки

1.1 ИНСТРУКЦИИ ПО ТЕХНИКЕ БЕЗОПАСНОСТИ

Некоторые электронные устройства чувствительны к электромагнитным помехам, генерируемым FixPhone; старайтесь использовать телефон, по крайней мере, на расстоянии 20 см от обычных телефонов, телевизоров, радиоприемников и другого автоматизированного офисного оборудования, чтобы избежать электромагнитных помех.

- Поскольку использование FixPhone может создавать помехи для работы таких медицинских приборов, как слуховые аппараты и сердечные кардиостимуляторы, вам следует проконсультироваться с врачом или производителем медицинского прибора до начала использования FixPhone.
- Помните об эксплуатационных ограничениях при использовании FixPhone в местах типа нефтехранилищ или химических заводов, где есть взрывчатые газы или взрывоопасные продукты. Даже если ваш телефон находится в режиме ожидания, он может излучать радиочастотную энергию.
- Не касайтесь антенны во время вызова.
- Не загораживайте антенну и придайте ей прямое вертикальное положение — это обеспечит самое лучшее качество связи.
- Храните телефон в безопасных местах. Возможны травмы, если дети будут использовать FixPhone в качестве игрушки.
- Используйте фирменные или одобренные производителем аксессуары. Использование любых неразрешенных аксессуаров может негативно отразиться на эксплуатационных качествах вашего FixPhone, повредить ваш телефон или даже травмировать вас и нарушить государственные правила в отношении терминалов телефонной связи.
- Поскольку ваш FixPhone может создавать электромагнитное поле, не кладите с ним рядом магнитные изделия, например, компьютерные диски.
- Не подвергайте ваш FixPhone воздействию прямого солнечного света и не храните его в местах с высокой температурой. Высокие температуры могут сократить срок эксплуатации электронных приборов.
- Исключите попадание жидкостей в ваш телефон.
- Не предпринимайте попыток самостоятельно разбирать FixPhone. Непрофессиональное обращение с приборами может повредить их.

- Отключите блок питания и вытащите батарею перед тем, как изъять телефон из эксплуатации на длительный период времени.
- Рекомендуется зарядить батарею перед началом эксплуатации. Батарея, возможно, разрядилась за период хранения и доставки. В первый раз батарея должна заряжаться в течение 12 часов или более. Полностью заряженная батарея может поддерживать голосо-

вую связь в течение 3 часов или работать более 60 часов в режиме ожидания (фактическая продолжительность работы в режимах ожидания и голосовой связи зависит от состояния местной сети — если уровень сигнала низкий, потребление тока может быть высоким, более 20 мА).

- Не вынимайте из телефона кабель передачи данных, когда питание включено.

1.2 УХОД И ТЕХНИЧЕСКОЕ ОБСЛУЖИВАНИЕ

- Телефон не является водонепроницаемым, поэтому не используйте его в местах повышенной влажности, таких как, например, ванная комната.
- Для чистки вашего телефона используйте чистую ткань, немного увлажненную или антистатическую. Перед

процедурой чистки выключите ваш телефон.

- Не используйте агрессивные химические чистящие или моющие средства для чистки, такие как этиловый спирт, растворитель и бензол.

1.3 ТЕХНИЧЕСКИЕ ПАРАМЕТРЫ И УСЛОВИЯ ЭКСПЛУАТАЦИИ

Технические параметры:

- Диапазон рабочих частот: GSM: 850/900/1800/1900 МГц
- Выходная мощность (максимум): 2 Вт (850/900 МГц), 1 Вт (1800/1900 МГц)
- Интервал GSM каналов 200 кГц
- Чувствительность приема ≤ 104 дБм
- Погрешность частоты ≤ 0.1 импульсов в минуту

Условия эксплуатации:

- Температура окружающей среды: -10°C $+40^{\circ}\text{C}$
- Относительная влажность: 10%–95%
- Атмосферное давление: 86–106 кПа

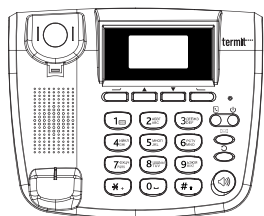
Источник питания:

- Блок питания: вход: AC 100–240 В, 50/60 Гц; выход: DC 5 В, 500 мА
- Аккумулятор: Li-Ion 800 мАч, перезаряжаемый В режиме ожидания 60 ч, в режиме разговора 2.5 ч (измерено при RSSI 75 дБм)

1.4 КОМПЛЕКТ ПОСТАВКИ

После того, как вы открыли упаковку, проверьте наличие всех компонентов в соответствии с заводской комплектацией.

В случае отсутствия или повреждения какого-либо компонента, пожалуйста, обращайтесь к вашему дилеру или продавцу.



телефон



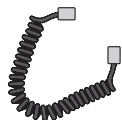
трубка



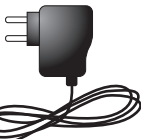
руководство



батарея



витой шнур



блок питания

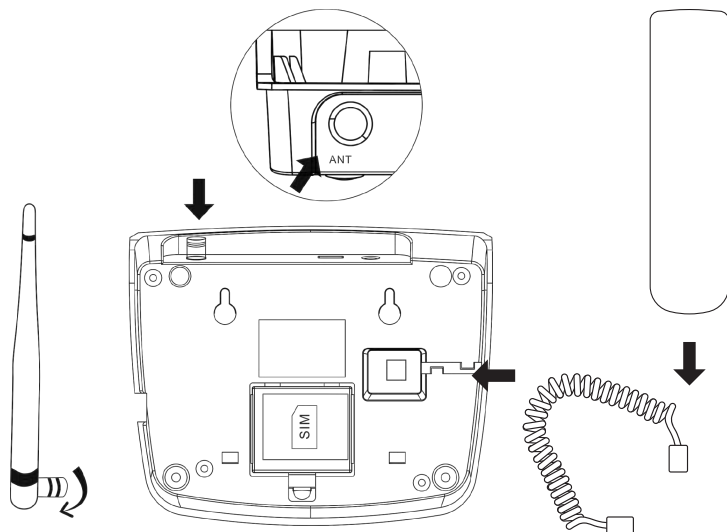


антенна TNC

1.5 ПОРЯДОК ПОДКЛЮЧЕНИЯ

АНТЕННА, ТРУБКА И ТЕЛЕФОННЫЙ ШНУР

- 1 Соедините основной блок и трубку телефонным шнуром.
- 2 Вставьте антенну в антенный соединитель. Придерживая пластиковый держатель антенны, закрутите металлическую колпачковую гайку по часовой стрелке.
- 3 Не поворачивайте непосредственно антенну.



АДАПТЕР

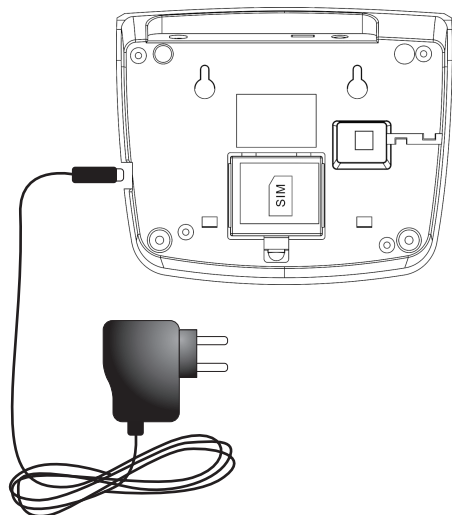
Подключите блок питания к внешнему источнику переменного тока. Вставьте штексель блока питания в гнездо питания сбоку телефона.



Внимание!

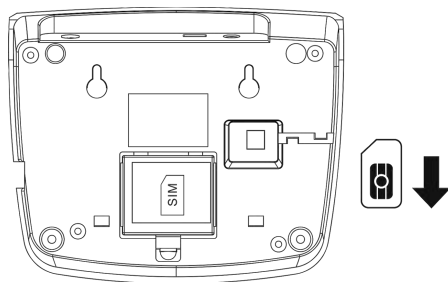
Если вы используете антенну с длиной кабеля три или шесть метров, запрещается эксплуатировать телефон вне помещения, чтобы исключить попадание разряда молнии.

Используйте средства защиты от удара молнии между антенными кронштейнами с антенным вводом при использовании 10-метрового кабеля.



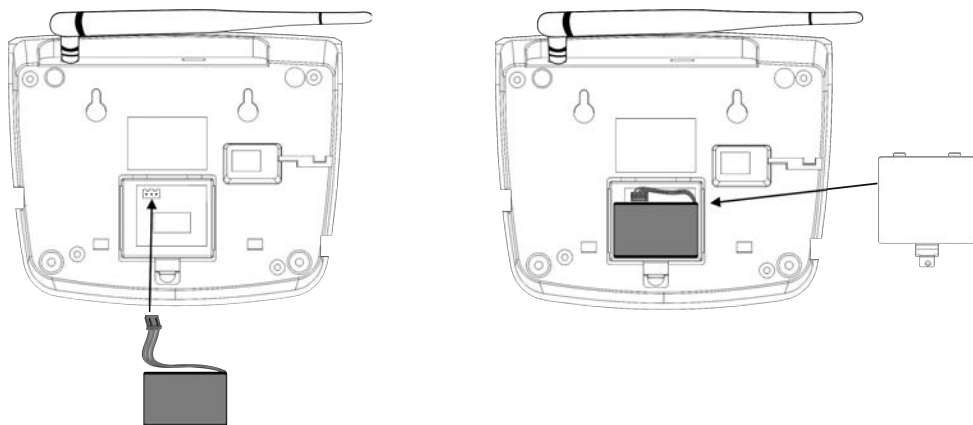
УСТАНОВКА SIM-КАРТЫ

- 1 Откройте крышку аккумуляторного отсека в нижней части телефона.
- 2 Извлеките батарею, если она уже установлена.
- 3 Установите SIM-карту.
- 4 Поставьте на место батарею, закройте крышку.



УСТАНОВКА БАТАРЕИ

Откройте крышку аккумуляторного отсека в нижней части телефона. Вставьте разъем соединителя батареи в соответствующее гнездо телефона, затем закройте крышку отсека.



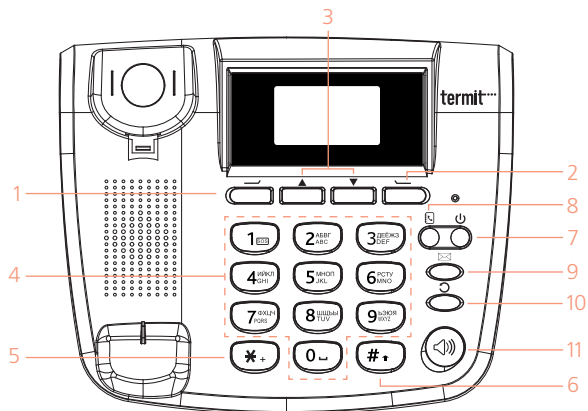
Внимание!

Разрешается использовать только перезаряжающиеся аккумуляторы.

При использовании неперезаряжаемых аккумуляторов могут быть получены травмы и устройство может быть повреждено.

При первом использовании заряжайте аккумуляторы не менее 12 часов.

2. ФУНКЦИОНАЛ КЛАВИШ



1 Левая многофункциональная клавиша.

С помощью нажатия данной клавиши:

- В режиме ожидания — вход в главное меню.
- Из главного меню — вход в подменю.
- При снятии трубки, после набора номера — соединение с GSM сетью.
- Во время вызовов — вход в меню вызовов.

2 Правая многофункциональная клавиша. Путем нажатия на данную клавишу:

- В режиме ожидания — просмотр списка телефонной книги.
- Из подменю — возврат в предыдущее меню (отмена текущей операции).
- Из главного меню — возврат в режим ожидания.

● В режиме редактирования — удаление символа. Нажмите и удерживайте данную клавишу для удаления всех символов.

- При поступлении нового вызова — отклонить его.

3 Центральные клавиши со стрелками ▲▼

- ▲▼: Когда пользователь находится в «журнале вызовов» (или в конкретном подменю), данная клавиша позволяет передвигать курсор вверх или вниз. В режиме ожидания, в режиме ожидания клавиша ▲ выполняет роль ярлыка для доступа к списку FM радио, клавиша ▼ открывает меню списка звонков.

● Во время вызова вы можете нажимать ▲▼ для регулирования громкости звука трубки или динамика громкой связи.

4 Клавиши с цифрами [0–9].

- В режиме ожидания, при снятии

телефонной трубки или в режиме громкой связи используется для ввода номеров.

- Вы можете вводить соответствующий символ во всех видах режимах ввода и выбирать для ввода нужный символ. В режиме ввода **ABC/RU** или **abc/ru** нажатием клавиши **1** можно ввести специальные символы (.,-?!`@).

● В режиме ожидания нажмите и удерживайте клавишу **1** для запуска голосовой почты. Перед этим настройте, зайдя в **Меню > Сообщения > Голосовая почта**.

● Вы можете нажимать клавиши **2, 3, 4, 5, 6, 7, 8, 9** для быстрого набора номеров в режиме ожидания. Для настройки, зайдите в **Меню > Телефонная книга > Настройки быстрого набора > Редактировать**.

Нажмите клавишу **Ok** для включения данной функции. После того, как вы установили функцию быстрого набора номера, удерживайте клавишу нажатой в течение нескольких секунд.

5 Клавиша ЗВЕЗДОЧКА *

- В режиме набора номеров вы можете набрать символ *, двойное нажатие выведет символ +, во время разговора отправит **DTMF тон ***, в режиме набора клавиша * позволяет вводить символы.

6 Клавиша режима ввода РЕШЕТКА

- В режиме редактирования нажмите данную клавишу для перехода в различные режимы ввода (смена языка ввода, буквенного регистра).

● В режиме набора номеров нажмите, чтобы ввести символ #.

- 7 Клавиша ВКЛЮЧЕНИЕ/ВЫКЛЮЧЕНИЕ.
 - После надлежащей установки адаптера переменного тока или батареи, нажмите и удерживайте данную клавишу для включения или отключения телефона.
 - Завершение вызова. Находясь в любом подменю, путем однократного нажатия данной клавиши можно вернуться на главный экран.
- 8 Клавиша открытия списка контактов.
 - В режиме ожидания позволяет просмотреть список контактов.
 - Позволяет управлять списком контактов
- 9 Клавиша открытия меню СМС сообщений.
 - В режиме ожидания – просмотр и написание СМС сообщений.
- Управление СМС сообщениями и доступ к настройкам СМС.
- 10 Клавиша НАБОР/ПОВТОРНЫЙ НАБОР
 - В режиме ожидания, наберите номер и нажмите клавишу для создания исходящего вызова.
 - Нажмите данную клавишу, чтобы повторно набрать последний набранный номер в режиме ожидания или громкой связи.
- 11 Клавиша ГРОМКАЯ СВЯЗЬ
 - Находясь в режиме ожидания, нажмите данную клавишу и наберите номер при появлении длинного гудка – сигнала Ответ станции.
 - Вы можете говорить по телефону, не поднимая трубки. При повторном нажатии данной клавиши вы можете завершить текущий вызов.

3. ОСНОВНЫЕ ФУНКЦИИ

3.1 ВКЛЮЧЕНИЕ / ВЫКЛЮЧЕНИЕ

Сначала следует проверить, правильно ли установлены батарея и SIM-карта в вашем телефоне. Нажимайте и удерживайте клавишу включения в течение 3 секунд. На дисплее должно появиться название оператора сотовой связи, после чего можно приступать к работе. Уровень заряда батареи показан в верхнем правом углу дисплея, в левом верхнем углу показана мощность сигнала сети в вашей точке приема.

Если телефон включен, но не вставлена SIM-карта, телефон информирует вас о необходимости вставить SIM-карту. После установки карты включите телефон.

Включайте/выключайте телефон нажатием клавиши в течение 3 секунд – телефон включится/выключится.

3.2 СДЕЛАТЬ ЗВОНОК

НАБОР НОМЕРА.

Для набора номера, введите его с цифровой клавиатуры, либо используйте контакты из телефонной книги. Вы можете удалить все символы при нажатии и удержании правой многофункциональной клавиши.

ВЫЗОВ.

При снятии телефонной трубки или в режиме громкой связи введите нужный вам номер, затем нажмите **левую многофункциональную клавишу** > **Опции** > **Набор**, либо наберите номер и нажмите клавишу набора, либо используйте клавиши быстрого набора, либо дождитесь автоматического набора номера (если включена опция Baby Call). После завершения разговора повесьте

трубку, нажмите на клавишу громкой связи или нажмите правую контекстно-зависимую клавишу.

ЭКСТРЕННЫЙ ВЫЗОВ.

Проверьте, что ваш телефон включен и находится в GSM-сети, вы можете сделать экстренный вызов без SIM-карты в режиме ожидания или громкой связи, позвонив по номеру 112.

БЫСТРЫЙ НАБОР.

В режиме ожидания нажмите и удерживайте до появления набора номера клавиши **2, 3, 4, 5, 6, 7, 8, 9** номер, сохраненный в **Номерах быстрого набора**, будет набран. **В Меню > Телефонная книга > Быстрый**

набор > Статус > Включить. В пункте **Номера быстрого набора > Выбрать > Номер > Опции > Правка** введите номер телефона на который необходимо совершать вызов в режиме быстрого набора.

НАБОР В МЕНЮ КОНТАКТЫ.

В режиме ожидания или в режиме громкой

связи вы можете зайти в список путем нажатия правой многофункциональной клавиши, затем с помощью клавиши прокрутки ▲ или ▼ найти нужный вам контакт, затем нажать левую многофункциональную клавишу для просмотра опций номера. Повторно нажмите данную клавишу или клавишу набора для вызова данного номера.

3.3 ОТВЕТИТЬ НА ЗВОНОК

Когда поступает вызов, вы можете ответить, сняв трубку, нажав кнопку громкой связи или нажав левую многофункциональную клавишу. После завершения разговора положите трубку или нажмите правую многофункциональную клавишу.

Если во время поступления вызова вы не хотите на него отвечать, можно нажать правую многофункциональную клавишу, чтобы отклонить его.

3.4 ПОВТОРНЫЙ НАБОР НОМЕРА

В режиме ожидания, при снятии трубки или в режиме громкой связи нажмите клавишу **НАБОР/ПОВТОРНЫЙ НАБОР**, последний набранный номер будет набран автоматически.

3.5 МЕНЮ ВЫЗОВОВ

После установления соединения звонка нажмите левую многофункциональную клавишу; нижеследующие операции вы можете выполнять в меню вызовов:

- **Добавить новый вызов:** позвонить на второй номер.
- **Удержать:** удержание текущего вызова.
- **Режим без звука:** отключить микрофон.
- **Настроить громкость.**
- **Контакты:** вход в список контактов телефонной книги.
- **Журнал вызовов:** список всех осуществленных звонков.
- **Настроить конференц-связь:** включить конференцию между тремя абонентами после установления соединения с третьим абонентом.

3.6 ОЖИДАНИЕ ВЫЗОВА

Ожидание вызова – функция, которая дает вам сигнал о втором входящем вызове, в то время как вы отвечаете на первый вызов вашего телефона. По вопросу включения или отключения функции Ожидание вызова обращайтесь к вашему поставщику услуг.

Меню > Настройки > Настройки вызовов > Ожидание вызова > Включить/Отключить/Запросить состояние.

3.7 КОНФЕРЕНЦ-СВЯЗЬ

Конференцсвязь – функция, которая позволяет вам вести трёхсторонний разговор с двумя другими абонентами. По вопросу включения или отключения функции обращайтесь к вашему поставщику услуг. Проверьте, что ваша SIM-карта поддерживает функции ожидания вызова и конференц-связи.

- 1 Включите ваш телефон и сделайте первый звонок.
- 2 Оставаясь на линии, наберите другой номер телефона (выполняется удержание первого вызова во время набора второго вызова), затем наберите третий номер. Максимальное количество одновременных абонентов 5–6 (зависит от оператора связи).
- 3 После установления связи со всеми телефонными номерами, нажмите левую многофункциональную клавишу для выбора многосторонней связи, затем нажмите левую многофункциональную клавишу для входа в меню. Выберите функцию **Объединить вызовы.**

3.8 ИНДИКАТОР НИЗКОГО ЗАРЯДА БАТАРЕИ

Когда заряд батареи израсходован, телефон передаст сигнал тревоги, на экране появится сообщение **Низкий заряд батареи**.

3.9 ИНДИКАТОР ЗАРЯДА БАТАРЕИ

При использовании батареи в качестве источника питания вы можете подключить телефон к адаптеру переменного тока для подзарядки, когда заряд батареи израсходован. Поле индикатора заряда батареи начнет мигать. Индикатор перестанет мигать после полной зарядки батареи.

4. ВВОД ТЕКСТА

4.1 РЕЖИМ ВВОДА

В режиме ввода нажмите клавишу **#** для переключения между различными типами ввода текста. Нажмите правую многофункциональную клавишу, чтобы удалить символ перед курсором, в то время как длительное нажатие данной клавиши удаляет все введенные вами символы. Когда вы используете стандартный ввод текста, значок ввода текста появится в правом верхнем углу дисплея вашего телефона.

4.1.1 Ввод стандартного текста sABC (с автоматическим подбором слов).

Нажимайте клавишу **#**, пока значок **ABC** не появится в правом углу дисплея вашего телефона. Данный режим ввода может отобразить нужные вам слова автоматически на основании первого введенного вами символа.

4.1.2 Ввод текста нижнего регистра sabc (с автоматическим подбором слов).

Нажимайте клавишу **#**, выберите метод соответствующий метод ввода. Данный режим ввода может отобразить нужные вам слова автоматически на основании первого введенного вами символа.

4.1.3 Ввод стандартного текста ABC

- Нажимайте клавишу **#**, выберите метод соответствующий метод ввода, затем вы можете набирать слова в режиме ввода символов верхнего регистра ABC.
- Для набора нужной буквы нажимайте соответствующую клавишу.
- Нажимайте клавишу несколько раз, пока нужная буква не появится на экране. С помощью одной клавиши можно набирать несколько букв. Нажмите клавишу один или несколько раз, чтобы набрать нужную букву. Например, нажмите клавишу **2** три раза, чтобы ввести букву **C**.

4.1.4 Ввод текста нижнего регистра abc

Нажимайте клавишу **#**, выберите метод соответствующий метод ввода, затем вы можете набирать слова в режиме ввода **abc**. Данный режим ввода аналогичен режиму ввода ABC, за исключением того, что режим ABC используется для набора прописных букв, тогда как abc – для набора строчных букв. В остальных режимах аналогичны.

4.1.5 Вставка номера 123

- Нажимайте клавишу **#**, выберите метод соответствующий метод ввода, затем вы можете вводить нужные цифры.
- Нажмите клавишу **0** для пробела (за исключением режима ввода 123).

4.1.6 Ввод символов

В режиме ввода ABC или abc нажмите клавишу **1**, чтобы ввести специальные символы. Вы можете многократно нажимать клавишу **1** для выбора нужного вам символа.

Во всех режимах ввода нажмите клавишу **1** для набора других специальных символов. Кроме того, вы можете вывести таблицы символов нажав клавишу *****.

5. ФУНКЦИИ МЕНЮ

В режиме ожидания нажмите левую функциональную клавишу для входа в главное меню. Вы можете выбрать нужную позицию с помощью клавиши прокрутки **▲▼**. Нажмите левую функциональную клавишу, чтобы войти в данное меню, или нажмите правую функциональную клавишу, чтобы вернуться на предыдущий уровень меню.

5.1 ТЕЛЕФОННАЯ КНИГА

Вы можете сохранить нужные вам контакты и их телефонные номера, номера мобильных телефонов, номер факса и т.д. В режиме ожидания нажмите левую функциональную клавишу для входа в телефонную книгу, или нажмите правую функциональную клавишу для непосредственного входа в список контактов. Если в списке контактов нет записей, на экране появится сообщение **Пустой список**.

5.1.1 Просмотреть контакты

С помощью данной функции отображается список сохраненных ранее контактов. Прокручивая список с помощью клавиши **▲▼**, вы найдете нужный контакт. При просмотре списка контактов вы можете выбрать один. При нажатии левой многофункциональной клавиши отобразятся следующие опции.

- **Набор**: совершить вызов.
- **Написать сообщение**: отправить сообщение на текущий номер.
- **Редактировать**: изменить параметры контакта.
- **Копировать**: копировать текущий контакт в память телефона или на SIM-карту.
- **Переместить**: переместить текущий контакт в память телефона или на SIM-карту.
- **Удалить**: удаление текущего контакта.

5.1.2 Поиск контакта

Вы можете найти контакта в телефонной книге путем ввода имени нужного контакта.

5.1.3 Добавление нового контакта

Выберите строку **Добавить новый контакт** в меню телефонной книги, затем нажмите левую многофункциональную клавишу для ввода контакта. Выберите сохранить на **SIM-карту** или на **Телефон**, нажмите левую многофункциональную клавишу для подтверждения. На SIM-карте и в памяти телефона доступны поля для ввода: <Имя> и <Номер>.

5.1.4 Настройки быстрого набора

Функция быстрого набора позволяет осуществлять быстрый набор предустановленных номеров абонентов, присвоенных цифровым клавишам **0–9**. В режиме ожидания нажмите и удерживайте до появления набора номера клавиши **2, 3, 4, 5, 6, 7, 8, 9** и номер, сохраненный в **Номерах быстрого набора** будет набран.

Для добавления номера в список быстрого набора, войдите в **Меню > Телефонная книга > Настройки быстрого набора > Статус > Вкл/Выкл**. Наберите требуемый номер или выберите из списка контактов телефонной книги.

5.1.5 Группы

Данная функция помогает группировать ваши контакты для удобного управления и назначения им индивидуального рингтона. Подменю содержит группы : Семья, Друзья, Работа, Другие. Каждую группу можно переименовать и назначить индивидуальный рингтон

5.1.6 Копировать все

Данная функция позволяет скопировать контакты с SIM-карты или на SIM-карту.

5.1.7 Переместить все

Данная функция позволяет переместить контакты с SIM-карты или на SIM-карту.

5.1.8 Удалить все

Данная функция позволяет удалить все контакты из телефонной книги.

5.1.9 Состояние памяти

Статус памяти: можно проверить информацию, сохраненную на SIM-карте и в памяти телефона. Ёмкость памяти SIM-карты зависит от типа карты, в памяти телефона может храниться до 200 записей.

5.2 СООБЩЕНИЯ

При поддержке услуги сетью мобильной связи ваш телефон может отправлять и принимать короткие сообщения и принимать голосовую почту. За дополнительной информацией обращайтесь к вашему оператору.

Нажмите левую многофункциональную клавишу для входа в меню сообщений. С помощью клавиши прокрутки ▲▼ выберите позицию меню, повторно нажмите левую многофункциональную клавишу для подтверждения вашего выбора.

В режиме ожидания, клавиша сообщений выполняет роль ярлыка для доступа к меню отправки SMS сообщений.

5.2.1 Создание сообщений

Сетевой сервис коротких сообщений позволяет вам отправлять SMS на другой телефон. Перед отправкой любых сообщений проверьте, что номер SMS центра правильный, в меню **Сообщения > Настройки > Центр сообщений**

Вы можете составлять и редактировать текстовые сообщения. Для создания SMS сообщения войдите в **Меню > Сообщения > Написать сообщение**. Ввод текста сообщения осуществляется при помощи цифробуквенных клавиш. Язык и методы ввода определяются нажатием клавиши #.

Вы можете нажать левую многофункциональную клавишу для выбора **Опции** для отображения меню:

- **Вставить шаблон**: вставить шаблон готового сообщения.
- **Отослать**: отправить сообщение.
- **Сохранить в черновиках**: сохранить измененное сообщение.

После завершения написания сообщения левой многофункциональной клавишей выберите меню **Опции > Отослать**. Затем введите нужный номер или при помощи левой многофункциональной клавиши выберите меню **Контакты**. С помощью клавиш прокрутки ▲▼ найдите нужный номер, нажмите левую многофункциональную клавишу для отправки сообщения.

5.2.2 Папка Входящие

С помощью клавиши прокрутки выберите нужное сообщение и нажмите левую многофункциональную клавишу, чтобы прочитать его. Вы можете просмотреть сообщение и связанную с ним информацию, такую как номер телефона отправителя, дата и время получения сообщения. Если у вас есть пропущенное сообщение, вы увидите значок сообщения в верхней части дисплея. Нажмите левую многофункциональную клавишу для входа в папку входящих сообщений, вы можете с помощью клавиш прокрутки ▲▼ просматривать список сообщений. При выборе сообщения вы можете нажать левую многофункциональную клавишу для выполнения следующих операций:

- **Ответить:** отправить ответное сообщение отправителю.
- **Удалить:** удалить данное сообщение.
- **Переслать:** переслать данное сообщение другим абонентам
- **Редактировать:** отредактировать полученное сообщение
- **Набрать номер:** вы можете использовать номер, отправителя для исходящего вызова.
- **Извлечь номер:** извлечь номер для сохранения в контактах или для совершения вызова.

5.2.3 Папка Исходящие

Нажмите левую многофункциональную клавишу или в режиме ожидания, нажмите клавишу сообщений для входа в Папку исходящих сообщений. С помощью клавиш прокрутки ▲▼ выбрать нужное сообщение. При выборе сообщения вы можете нажать левую многофункциональную клавишу для выполнения следующих операций:

- **Ответить:** отправить ответное сообщение отправителю.
- **Удалить:** удалить данное сообщение.
- **Переслать:** переслать данное сообщение другим абонентам
- **Редактировать:** отредактировать полученное сообщение
- **Набрать номер:** вы можете использовать номер, отправителя для исходящего вызова.
- **Извлечь номер:** извлечь номер для сохранения в контактах или для совершения вызова.

5.2.4 Папка Отправленные

Нажмите левую многофункциональную клавишу или в режиме ожидания, нажмите клавишу сообщений для входа в папку. С помощью клавиш прокрутки ▲▼ выбрать нужное сообщение. При выборе сообщения вы можете нажать левую многофункциональную клавишу для выполнения следующих операций:

- **Ответить:** отправить ответное сообщение отправителю.
- **Удалить:** удалить данное сообщение.
- **Переслать:** переслать данное сообщение другим абонентам
- **Редактировать:** отредактировать полученное сообщение
- **Набрать номер:** вы можете использовать номер, отправителя для исходящего вызова.
- **Извлечь номер:** извлечь номер для сохранения в контактах или для совершения вызова.

5.2.5 Черновики

Для проверки сохраненного вами сообщения нажмите левую многофункциональную клавишу, с помощью клавиши прокрутки ▲▼ просмотрите список черновики сообщений. Когда вы выберете нужный черновик сообщения, нажмите левую многофункциональную клавишу **Редактировать** для просмотра его содержания или **Удалить** для удаления. Нажмите левую многофункциональную клавишу для выполнения следующих операций:

- **Отослать:** отправить сообщение
- **Вставить шаблон:** вставить шаблон готового сообщения.
- **Сохранить в черновиках:** сохранить измененное сообщение.
- **Удалить:** удалить сообщение.

5.2.6 Шаблоны сообщений

Нажмите левую многофункциональную клавишу для входа в меню **Шаблоны**. В данном меню есть 15 шаблонов. Вы можете выбрать один шаблон для редактирования или удаления. В процессе редактирования вы можете нажать клавишу **Вставить шаблон**, чтобы вставить нужное шаблонное сообщение.

5.2.7 Настройки параметров сообщений

Определите необходимую настройку сообщения. Нажмите левую многофункциональную клавишу для входа в настройки.

- **Срок действия сообщения:** таймаут до успешной доставки сообщения.
- **SMS-центр:** номер SMS-центра по умолчанию или введите другой номер SMS-центра.
- **Отчет о доставке:** сообщение о доставке сообщения получателю. Нажмите левую многофункциональную клавишу для входа в общие настройки, вы можете включить/отключить функцию Отчет о доставке.
- **Служба голосовой почты:** для данной функции необходима поддержка сети. Нажмите левую многофункциональную клавишу для выполнения следующих операций сервисный номер голосовой почты.
- **Номер голосовой почты:** введите номер голосовой почты.
- **Отчет о доставке:** включить или отключить отчет о доставке сообщения отправителю
- **Сохранять на:** предпочитаемое место хранения SMS сообщений. При приеме сообщения выберите SIM или телефон, сообщение будет сохраняться на SIM или в памяти телефона автоматически.
- **Состояние памяти:** количество сохраненных SMS сообщений на SIM-карте и телефоне. Можно проверить информацию, сохраненную на SIM-карте и в памяти телефона. Ёмкость памяти SIM-карты зависит от типа карты, в памяти телефона может храниться до 200 записей.
- **Удалить все:** удаление всех SMS сообщений из памяти телефона.

5.3 ЖУРНАЛ ВЫЗОВОВ

Данная функция позволяет вам просматривать список последних 20 пропущенных или полученных вызовов и последних 20 набранных номеров. Нажмите левую многофункциональную клавишу или клавишу для входа в меню **Журнал вызовов**. При помощи клавиш прокрутки ▲▼ выберите нужную позицию, нажмите левую многофункциональную клавишу для подтверждения вашего выбора.

5.3.1 Пропущенные вызовы

Данная функция позволяет вам просматривать все пропущенные вызовы. Нажмите левую многофункциональную клавишу, вы можете просматривать данные о вызове в меню.

5.3.2 Принятые вызовы

Данная функция позволяет вам просматривать все принятые вызовы. Нажмите левую многофункциональную клавишу, вы можете просматривать данные о вызове в меню.

5.3.3 Исходящие вызовы

Данная функция позволяет вам просматривать все набранные номера. Нажмите левую многофункциональную клавишу, вы можете просматривать данные о вызове в меню.

5.3.4 Счетчик вызовов

Нажмите левую многофункциональную клавишу, чтобы войти в меню. Вы можете всегда проверить длительность **Последнего вызова**, **Принятых вызовов**, **Исходящих вызовов**, **Сброс** всего времени. **Сброс:** полное обнуление счетчика.

5.4 НАСТРОЙКИ ВЫЗОВОВ

5.4.1 Выбор сети

Выбор сети (необходима поддержка локальной сетью):

- **Автоматический:** выбор по умолчанию.
- **Ручной:** поиск ближайших сетей вручную и выбор сети для регистрации SIM.

5.4.2 Переадресация вызова

Данный сетевой сервис используется для переадресации определенных типов входящих вызовов на другой, предварительно указанный вами номер. Обратитесь к вашему оператору связи для подключения функции.

Выберите меню переадресации вызовов, затем нажмите левую многофункциональную клавишу. Появятся следующие режимы переадресации:

- **Безусловная переадресация:** переадресация всех входящих вызовов без каких-либо ограничений. Нажмите левую многофункциональную клавишу, выберите **Вкл.** для активации; **Выкл.** для деактивации; **Запросить состояние** для проверки статуса подключения услуги.
 - **Переадресовать вызовы при занятости:** переадресация входящего вызова, если номер занят. Нажмите левую многофункциональную клавишу, выберите **Вкл.** для активации; выберите **Переадресация на номер;** наберите номер или выберите номер из списка контактов; **Выкл.** для деактивации; **Запросить состояние** для проверки статуса подключения услуги.
 - **Переадресовать вызовы при отсутствии ответа:** переадресация входящего вызова, если нет ответа по тайм-ауту. Нажмите левую многофункциональную клавишу, выберите **Вкл.** для активации; выберите **Переадреса-**
- ция на номер;** наберите номер или выберите номер из списка контактов; выберите тайм-аут по истечении которого вызов будет переадресован; **Выкл.** для деактивации; **Запросить состояние** для проверки статуса подключения услуги.
- **Переадресовать при недоступности:** переадресация вызова при недоступности абонента. Нажмите левую многофункциональную клавишу, выберите **Вкл.** для активации; выберите **Переадресация на номер;** наберите номер или выберите номер из списка контактов; выберите тайм-аут по истечении которого вызов будет переадресован; **Выкл.** для деактивации; **Запросить состояние** для проверки статуса подключения услуги.
 - **Отменить переадресацию вызовов:** все услуги переадресации будут отключены. Нажмите **Выбрать** для отключения.

5.4.3 Ожидание вызова

Во время разговора используйте функцию **Ожидания вызова**, чтобы ответить на ожидающий ответа вызов, одновременно поставив первый вызов на удержание. Эти вызовы можно сдвинуть, если вы отвечаете на другие вызовы.

Примечание: эта функция требует поддержки сети. Проконсультируйтесь с поставщиком сетевых услуг по вопросу получения соответствующей услуги.

- **Вкл.:** включить функцию **Ожидания вызова**.
- **Выкл.:** отключить функцию **Ожидания вызова**.
- **Запросить состояние:** проверить, включена ли функция **Ожидания вызова**.

Выберите **Вкл.** для включения функции **Ожидания вызова**. Сеть информирует вас о входящем вызове, пока вы отвечаете на другой вызов. Вы можете нажать левую многофункциональную клавишу, чтобы пройти функцию **Переключить**, и выбрать опцию переключения с одного вызова на другой.

5.4.4 Запрет вызова

Данный сетевой сервис используется для установки запрета на входящие или исходящие вызовы в роуминге и при нахождении в домашнем регионе.

- **Запретить все исходящие вызовы:** запрет исходящих вызовов.
- **Запретить все в ходящие вызовы:** запрет входящих вызовов.
- **Международные вызовы:** запрет на осуществление международных вызовов
- **Отменить все:** отменить все запреты.

5.4.5 Передача АОН

- **Передавать АОН:** передавать информацию АОН при исходящем вызове.
- **Передавать АОН оператором:** передача АОН согласно настройкам оператора связи.
- **Не передавать АОН:** запрет на передачу АОН при исходящем вызове.

5.4.6 Функция BabyCall

Вы можете использовать функцию **BabyCall**. Если снята трубка или включен громкоговоритель, по истечении установленного тайм-аута телефон автоматически наберет первый предустановленный номер **BabyCall**. Если нет соединения с первым номером, телефон будет набирать следующий номер до установления соединения. Каждый номер **BabyCall** набирается один раз. Перед использованием функции зайдите в **Меню > Настройки > Настройки вызовов > BabyCall > Вкл/Откл BabyCall**, включите или отключите функцию.

- **Таймаут BabyCall:** вы можете установить период ожидания 1–5 секунд, по умолчанию 1 секунда.

5.5 FM-РАДИО

FM-радио: функция радио позволяет вам слушать доступные FM-радиостанции на частотах 87,5–108 МГц.

При первом запуске приложения FM-радио производится автоматический поиск доступных FM-станций, их сохранение в виде списка каналов, воспроизведение радиостанций производится с первой порядковой станции сохраненной в списке каналов.

Для повторного автоматического сканирования радиостанций, выберите пункт **Авто-поиск**. Результат повторного поиска будет сохранен в **Списке каналов**. Вы можете включить, редактировать или удалить выбранную радиостанцию нажав левую многофункциональную кнопку.

В пункте **Сохранить** вы можете переписать порядковый номер канала на проигрывающуюся в этот момент радиостанцию.

Вы сможете самостоятельно выбрать радиостанцию вручную, введя ее частоту в пункте **Ручной поиск**.

После выбора радиостанции и начала воспроизведения, вы можете пользоваться другими функциями телефона и пунктами меню выбрав функцию фонового воспроизведения. При этом, на экране будет отображаться меню режима ожидания с номером канала проигрывающей радиостанции. При входящем или исходящем вызове, проигрывание радио приостановится и восстанавливается после завершения звонка.

Для работы радио и уверенного приема сигнала, кабель телефонной трубки или USB кабель выполняющие роль FM-антенны должны быть подключены к телефону.

5.6 НАСТРОЙКИ

Данное меню предлагает удобные настройки по вашему предпочтению. Нажмите левую многофункциональную клавишу, чтобы войти в нижеуказанные подменю.

5.6.1 Настройки телефона

В данном подменю вы можете настроить следующие параметры:

- **Время и дата:** установить время/дату и их формат.
- **Язык:** нажмите левую многофункциональную клавишу для выбора языка в вашем телефоне.
- **Восстановить заводские настройки:** если телефон установлен на восстановление заводских настроек, он перейдет к заводским настройкам. Пароль по умолчанию — **0000**.

5.6.2 Параметры экрана

В данном подменю вы можете выполнить настройки экрана:

- **Подсветка LCD:** нажмите левую многофункциональную клавишу, чтобы выбрать длительность подсветки дисплея. Вы можете выбрать 5, 15 или 30 секунд. Также возможно постоянное включение подсветки телефона.
- **Контраст:** нажмите левую многофункциональную клавишу, чтобы выбрать нужную контрастность экрана (0–7).

5.6.3 Настройка безопасности

Ваш телефон оснащен универсальной системой защиты для предотвращения несанкционированного использования телефона или SIM-карты. Необходима поддержка локальной сетью.

- **Блокировка PIN:** блокировка SIM-карты предотвратит её незаконное использование. Выберите **Включить/Выключить** для активации или деактивации защиты SIM-карты с помощью пароля. Если вы включили данную опцию, телефон запросит ввод PIN-кода.
- **Изменить пароль:** вы можете изменить PIN, PIN2 и пароль блокировки телефона.
- **Блокировка телефона:** блокировка телефона может предотвратить незаконное использование телефона. Выберите **Включить/Выключить** для активации или деактивации защиты телефонной трубки с помощью блокировки, выберите **Изменить** для установки нового кода пароля телефона. Затем выберите **Включить**, телефон запросит ввод пароля до регистрации данных в сети GSM.
- **Черный список:** вы можете включить в список номера телефонов, звонки и SMS-сообщения с которых будут игнорироваться телефоном.
- **Белый список:** вы можете включить в список номера телефонов только с которых звонки и SMS-сообщения и будут приниматься телефоном.

5.6.4 Настройка сигналов

В данном подменю вы можете установить тип сигналов и отрегулировать громкость сигналов оповещения и громкость динамика трубки и динамика громкой связи.

- **Мелодия сообщения:** вы можете установить сигнал сообщения, имеется 16 типов.
- **Мелодия звонка:** вы можете установить мелодию входящего вызова, имеется 6 типов.
- **Громкость:** вы можете установить громкость **Мелодия звонка, Мелодия сообщения, уровень громкости динамика громкой связи и трубки, сигнала будильника и мелодии вкл/выкл.**, имеется 16 уровней.
- **Тон клавиатуры:** вы можете **вкл/выкл.** тон клавиатуры.

5.6.5 Будильник

Возможна установка 3 будильников срабатывающих в выставленное время суток.

- **Время:** вы можете устанавливать время срабатывания будильника. К примеру, 00:00.
- **Статус:** вы можете включить или отключить будильник.
- **Режим:** вы можете устанавливать режим работы будильника в положение **Один раз/Ежедневно/В будни**.

5.6.6 Меню STK

STK (SIM Application Toolkit) — функция позволяющая использовать дополнительное меню открывающее доступ к различным информационным услугам сотового оператора и к управлению другими абонентскими услугами. Чтобы получить необходимую информацию, выберите нужный пункт и нажмите кнопку **Ok** для отправки соответствующего SMS-запроса.

6. ПОИСК И УСТРАНЕНИЕ НЕИСПРАВНОСТЕЙ

Проблема	Возможная причина и решение проблемы
Не включается	Нет подачи питания.
Отсутствует соединение с сетью	Слабый сигнал.
Прием слабого сигнала	1. Слабый сигнал, попробуйте отрегулировать направление антенны и измените положение телефона. 2. Плохое соединение, попробуйте отрегулировать положение антенны поворотом в противоположном направлении.
Нельзя сделать вызов или ответить на вызов	1. Низкий заряд, зарядите батарею. 2. Перезаряжаемая батарея в неисправном состоянии.
Нет тонального сигнала готовности	1. Плохое соединение между трубкой и телефоном, выполните подключение ещё раз. 2. Поврежден витой провод или плохое соединение с внутренним преобразователем колебаний телефонной трубки.
Вызываемый аппарат не принимает речевые сигналы	1. Плохое соединение между трубкой и телефоном, выполните подключение ещё раз. 2. Поврежден витой провод или микрофон в трубке.
Помехи и эхо-сигналы	1. Попробуйте уменьшить громкость. 2. Низкое качество обслуживания поставщиком сетевых услуг. 3. Слабый сигнал, попробуйте изменить положение телефона.
Телефон периодически выходит из строя	Попробуйте выключить телефон и подождите некоторое время / Повторно включите.



Внимание!

Уважаемый потребитель, просим обратить ваше внимание на соблюдение правил и рекомендаций данного руководства. Компания не несет ответственности за проблему, возникшую вследствие несоблюдения вышеуказанных рекомендаций или ненадлежащей эксплуатации прибора. При соблюдении всех правил подключения и эксплуатации телефона FixPhone и обнаружении технических проблем воспользуйтесь гарантийными обязательствами производителя. Если вышеуказанное содержание настоящего руководства не соответствует параметрам вашего телефона, рассмотрите параметры вашего телефона. Наша компания оставляет за собой право вносить изменения без предварительного уведомления.

Благодарим Вас за то, что вы выбрали продукт FixPhone!

7. СПЕЦИФИКАЦИЯ

Проблема	Возможная причина и решение проблемы
Адресная книга	До 200 телефонных номеров
Набор SMS	С цифровой клавиатуры
Память SMS	До 50 SMS-сообщений
Запоминание вызовов	20 исходящих, 20 входящих, 20 пропущенных вызовов
Сигналы вызова	5 мелодий
Быстрый набор	8 клавиш
Громкая связь	встроенный динамик и микрофон
Дисплей: Информация ЖК-дисплея Спецификация ЖК-дисплея Язык	RSSI / Состояние аккумуляторов / Время (24 ч.) 2.4" STN, 128 x 64 точки, зеленая подсветка русский и английский
Интерфейсы: Тип антенного разъема Коннектор телефонной трубки Порт данных Считыватель SIM-карт	SMA-female, 50 Ом сопротивление RJ9 4P4C mini-USB female, для обновления прошивки 3 В
Установка	Горизонтальная или вертикальная
Корпус	Пластик ABS
Цвет	Черный
Размеры (Д x Ш x В)	180x160x75 мм
Вес	660 г

ГАРАНТИЙНЫЙ ТАЛОН

Внимание! Гарантийный талон действителен только при наличии печати фирмы-продавца и правильном заполнении талона.

Гарантийный срок – 12 месяцев.

Примечание: гарантия не распространяется на аксессуары и принадлежности, если они есть (включая антенну), поставляемые с оборудованием.

ПРАВИЛА ГАРАНТИЙНОГО ОБСЛУЖИВАНИЯ.

Производитель гарантирует работоспособность устройства в течение срока, указанного в гарантийном талоне. В случае обнаружения неисправности в период действия гарантии производитель осуществляет бесплатное гарантийное обслуживание или замену оборудования.

1 Гарантийное обслуживание осуществляется при предъявлении заполненного гарантийного талона с указанием модели, идентификационного номера, наименовании продавца, даты продажи, при наличии подписей продавца и покупателя, печати продавца без помарок и исправлений.

2 Гарантийному обслуживанию подлежит оборудование, на которое установлен срок гарантийного обслуживания, начиная от даты продажи.

Гарантийные обязательства не распространяются на оборудование в следующих случаях:

- Если неисправность возникла вследствие небрежного или неправильного использования оборудования;
- Если маркировка серийного номера повреждена;
- Если ремонт/обслуживание/модификация оборудования выполнялись персоналом, не имеющим соответствующих полномочий;
- Если неисправность возникла вследствие обстоятельств, возникновение которых предотвратить невозможно: удара молнии, изменения напряжения, стихийных бедствий и т.д.;
- Если оборудование вышло из строя в результате попадания внутрь корпуса посторонних предметов, жидкостей, насекомых, веществ, не предназначенных для контакта с деталями оборудования;
- Если потребителем нарушены установленные правила использования, хранения и транспортировки;
- Если изделие эксплуатировалось с неоригинальными аксессуарами;
- Если оборудование использовалось при недопустимых температурах, в условиях повышенной влажности, запыленности, несоответствии Государственным стандартам параметров, питающих, телекоммуникационных и кабельных сетей.

С правилами, условиями и требованиями, указанными в гарантийном талоне, ознакомлен. Претензий к состоянию и комплектации оборудования не имею.

М.П. продавца

Подпись покупателя.....

Фирма-производитель / Модель.....
Идентификационный номер (IMEI, S/N).....
Продавец.....
Адрес продавца.....
Дата продажи..... Подпись продавца.....

ПРОИЗВЕДЕННОЕ ГАРАНТИЙНОЕ ОБСЛУЖИВАНИЕ

Начало ремонта	Окончание ремонта	Описание дефекта, выполненные работы	Сервисный центр	Подпись

Служба технической поддержки:

support@termit-russia.ru, тел: +7 (495) 974-74-22

Адреса сервисных центров указаны на сайте www.termit-russia.ru

Изготовитель: VOGTEC TECHNOLOGY CO,LTD.

Адрес изготовителя: Китай, провинция Гуандун, город Шэньчжэнь, район Наньшань, 1-я дорога Чуаньнань, бульвар Каншен номер 222, 2/F, индекс 518055.

Импортер: ООО «Термит Электроник»

Адрес импортера: Россия, 117105 Москва, Варшавское ш., д. 17

www.termit-russia.ru

E-mail: info@termit-russia.ru

Телефон: +7 (495) 974-74-22

Сделано в Китае





Служба технической поддержки:
support@termit-russia.ru
Тел: +7 (495) 974 74 22

Адреса сервисных центров указаны на сайте
www.termit-russia.ru